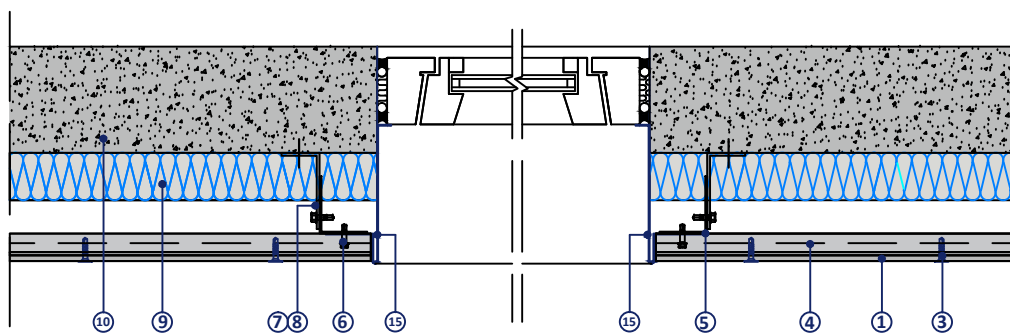
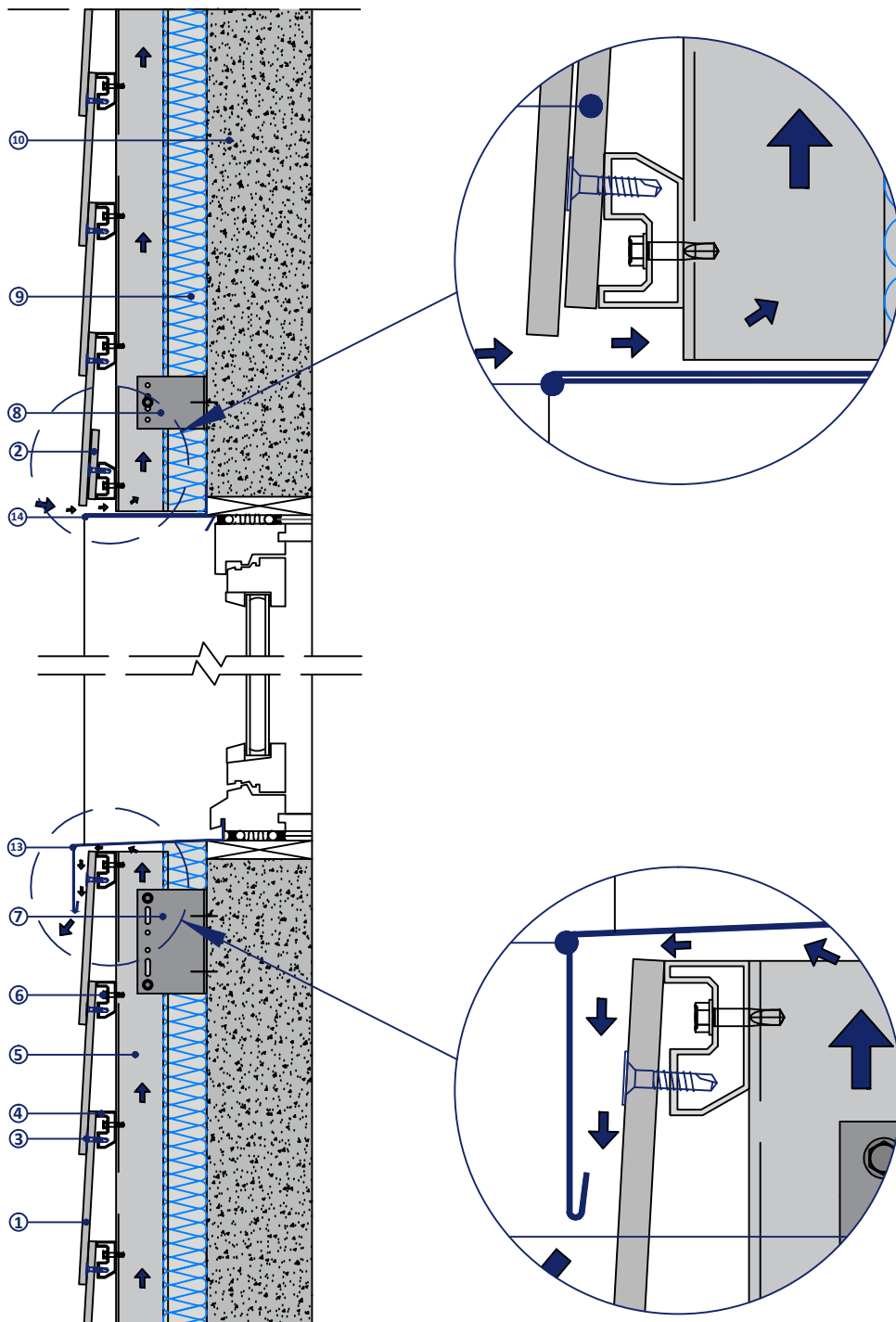


- 1. Pizarra natural CUPA PIZARRAS
- 2. Pizarra de arranque
- 3. Tornillo autotaladrante CUPACLAD® 101
- 4. Perfil horizontal CUPACLAD® 101
- 5. Perfil vertical "L" 50x20

- 6. Tornillo autotaladrante INOX
- 7. Escuadra metálica "punto fijo"
- 8. Escuadra metálica "punto deslizante"
- 9. Aislante
- 10. Muro portante

- 11. Rejilla de ventilación
- 12. Remate metálico de coronación
- 13. Remate metálico en vierteaguas
- 14. Remate metálico en dintel
- 15. Remate metálico en jambas
- 16. Chapa metálica



1. Pizarra natural CUPA PIZARRAS
2. Pizarra de arranque
3. Tornillo autotaladrante CUPACLAD® 101
4. Perfil horizontal CUPACLAD® 101
5. Perfil vertical "L" 50x60

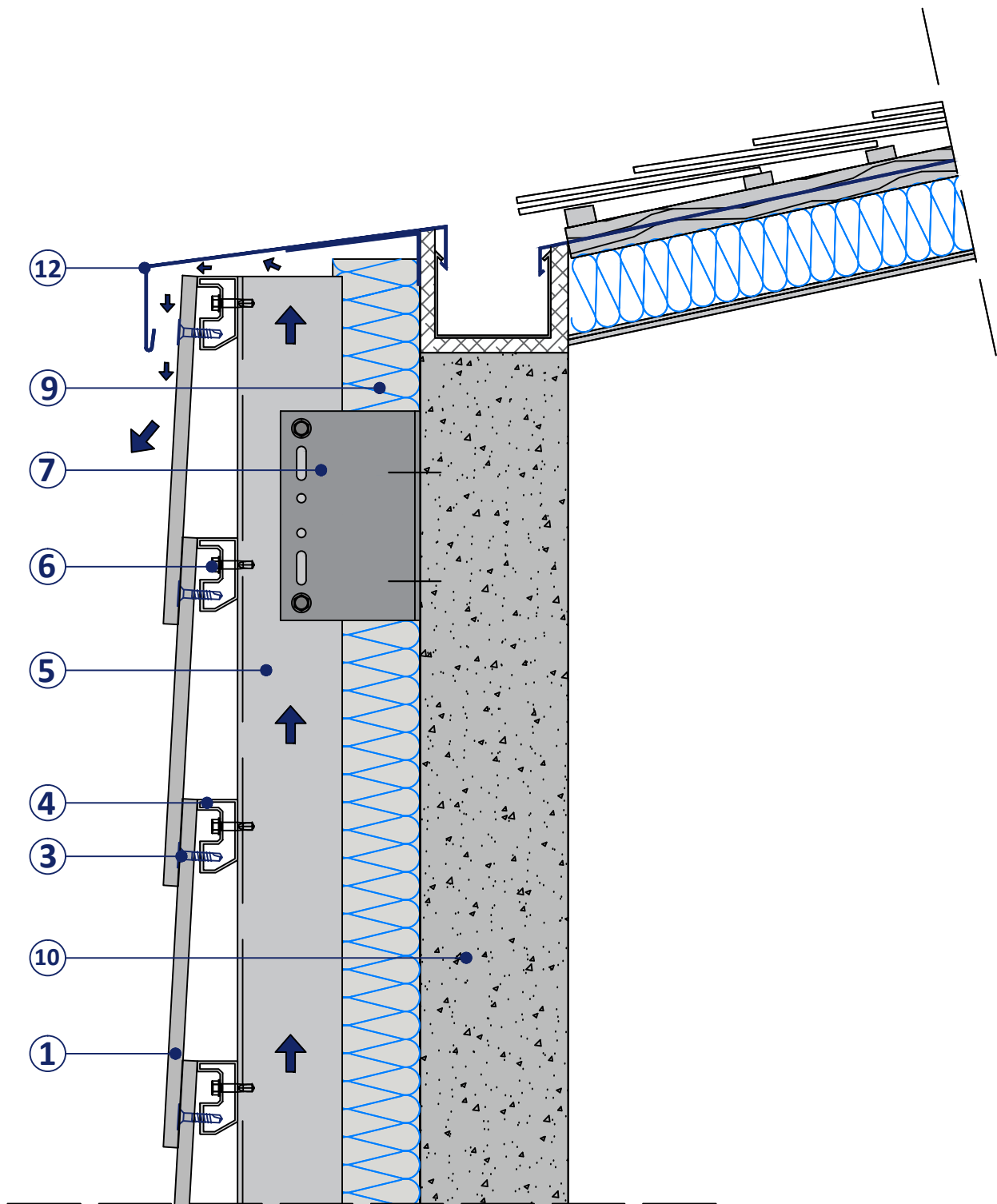
6. Tornillo autotaladrante INOX
7. Escuadra metálica "punto fijo"
8. Escuadra metálica "punto deslizante"
9. Aislante
10. Muro portante

11. Rejilla de ventilación
12. Remate metálico de coronación
13. Remate metálico en vierteaguas
14. Remate metálico en dintel
15. Remate metálico en jambas
16. Chapa metálica

CUPACLAD® 101

Recercado de ventanas

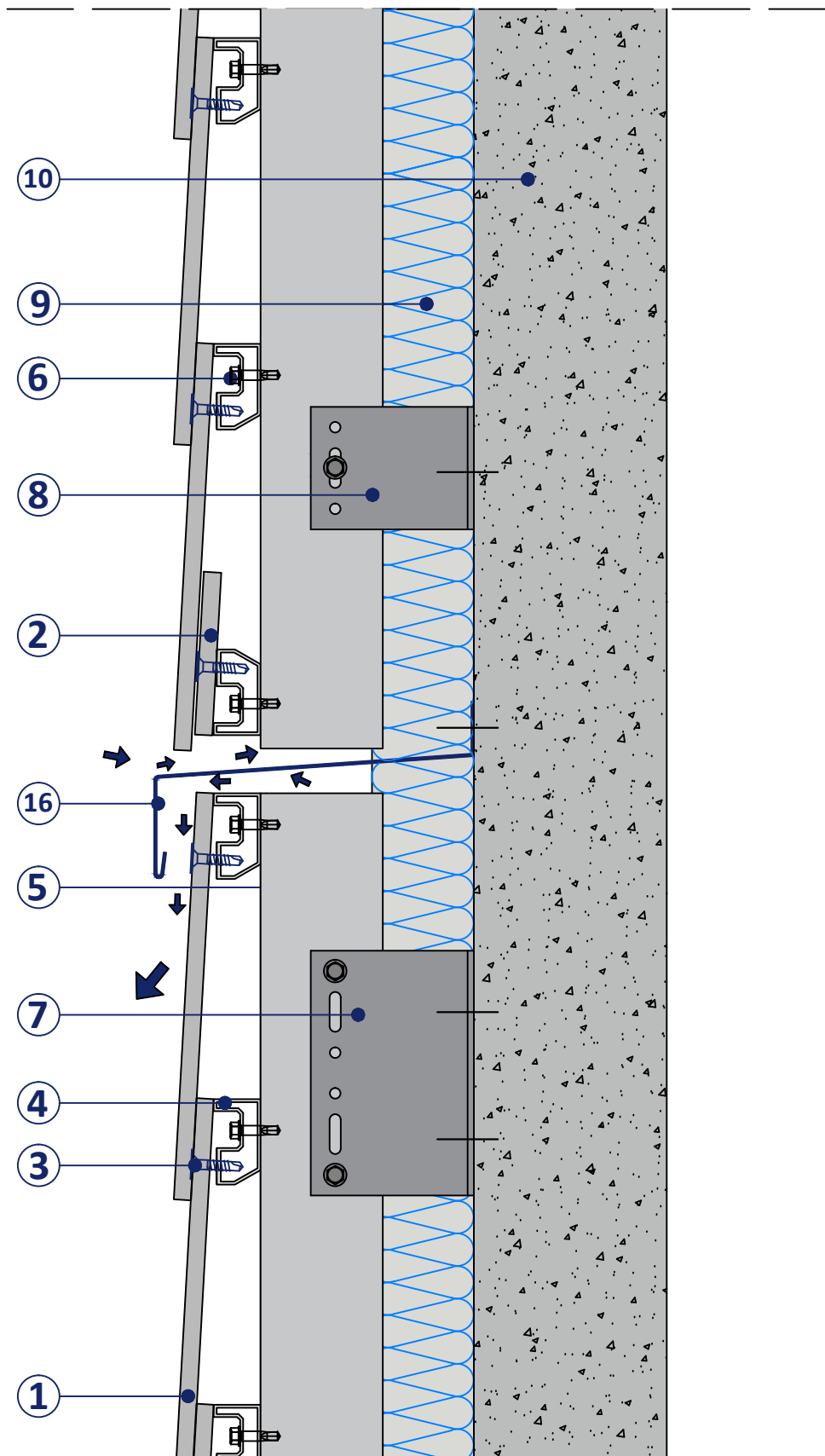
CUPACLAD
by CUPA-GROUP



- 1. Pizarra natural CUPA PIZARRAS
- 2. Pizarra de arranque
- 3. Tornillo autotaladrante CUPACLAD® 101
- 4. Perfil horizontal CUPACLAD® 101
- 5. Perfil vertical "L" 50x60

- 6. Tornillo autotaladrante INOX
- 7. Escuadra metálica "punto fijo"
- 8. Escuadra metálica "punto deslizante"
- 9. Aislante
- 10. Muro portante

- 11. Rejilla de ventilación
- 12. Remate metálico de coronación
- 13. Remate metálico en vierteaguas
- 14. Remate metálico en dintel
- 15. Remate metálico en jambas
- 16. Chapa metálica



- 1. Pizarra natural CUPA PIZARRAS
- 2. Pizarra de arranque
- 3. Tornillo autotaladrante CUPACLAD® 101
- 4. Perfil horizontal CUPACLAD® 101
- 5. Perfil vertical "L" 50x60

- 6. Tornillo autotaladrante INOX
- 7. Escuadra metálica "punto fijo"
- 8. Escuadra metálica "punto deslizante"
- 9. Aislante
- 10. Muro portante

- 11. Rejilla de ventilación
- 12. Remate metálico de coronación
- 13. Remate metálico en vierteaguas
- 14. Remate metálico en dintel
- 15. Remate metálico en jambas
- 16. Chapa metálica

