

1. Ardoise naturelle CUPA PIZARRAS
2. Ardoise de départ
3. Vis autoperceuse CUPACLAD® 101
4. Profilé horizontal CUPACLAD® 101
5. Profilé vertical en "L" 50x60

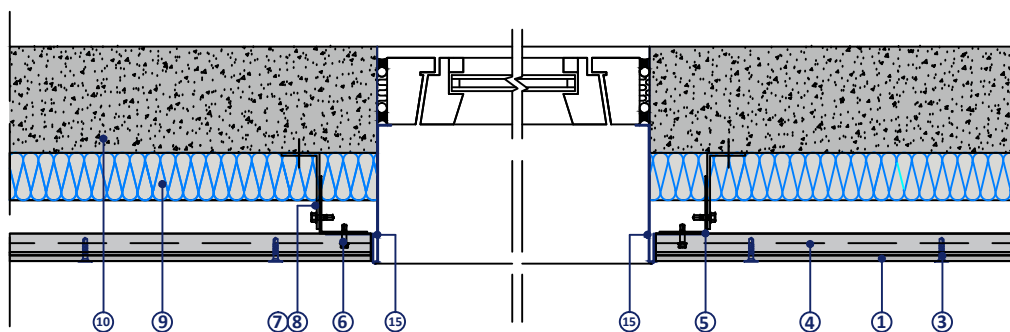
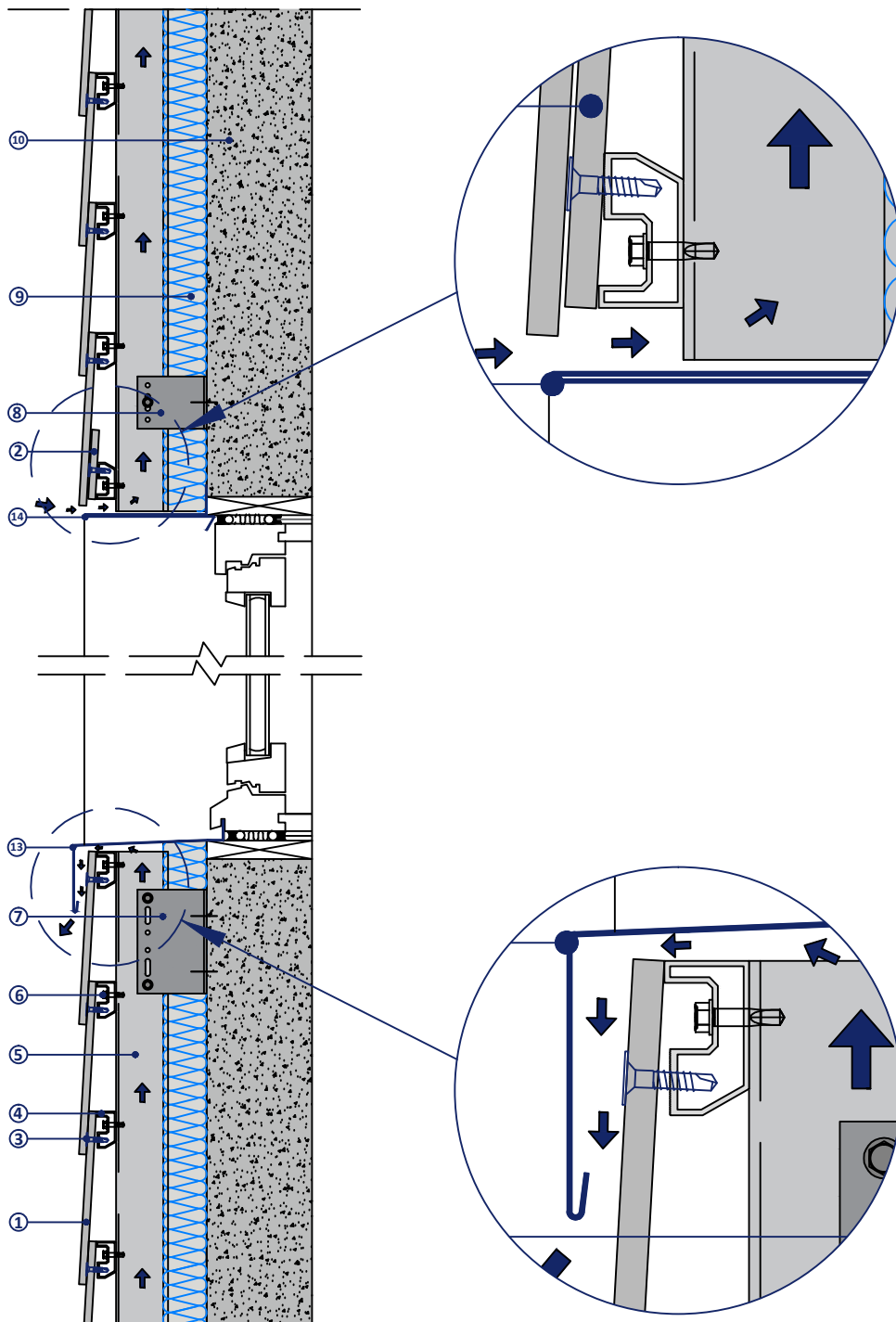
6. Vis autoperceuse INOX
7. Équerre métallique "point fixe"
8. Équerre métallique "point coulissant"
9. Isolant
10. Mur porteur

11. Grille de ventilation et anti-rongeur
12. Tôle métallique d'acrotère
13. Tôle métallique en appui de baie
14. Tôle métallique en linteau
15. Tôle métallique en tableau de baie
16. Profilé métallique

CUPACLAD® 101

Détails de soubassement et d'acrotère

CUPACLAD
by CUPA-GROUP



1. Ardoise naturelle CUPA PIZARRAS
2. Ardoise de départ
3. Vis autoperceuse CUPACLAD®101
4. Profilé horizontal CUPACLAD® 101
5. Profilé vertical en "L" 50x60

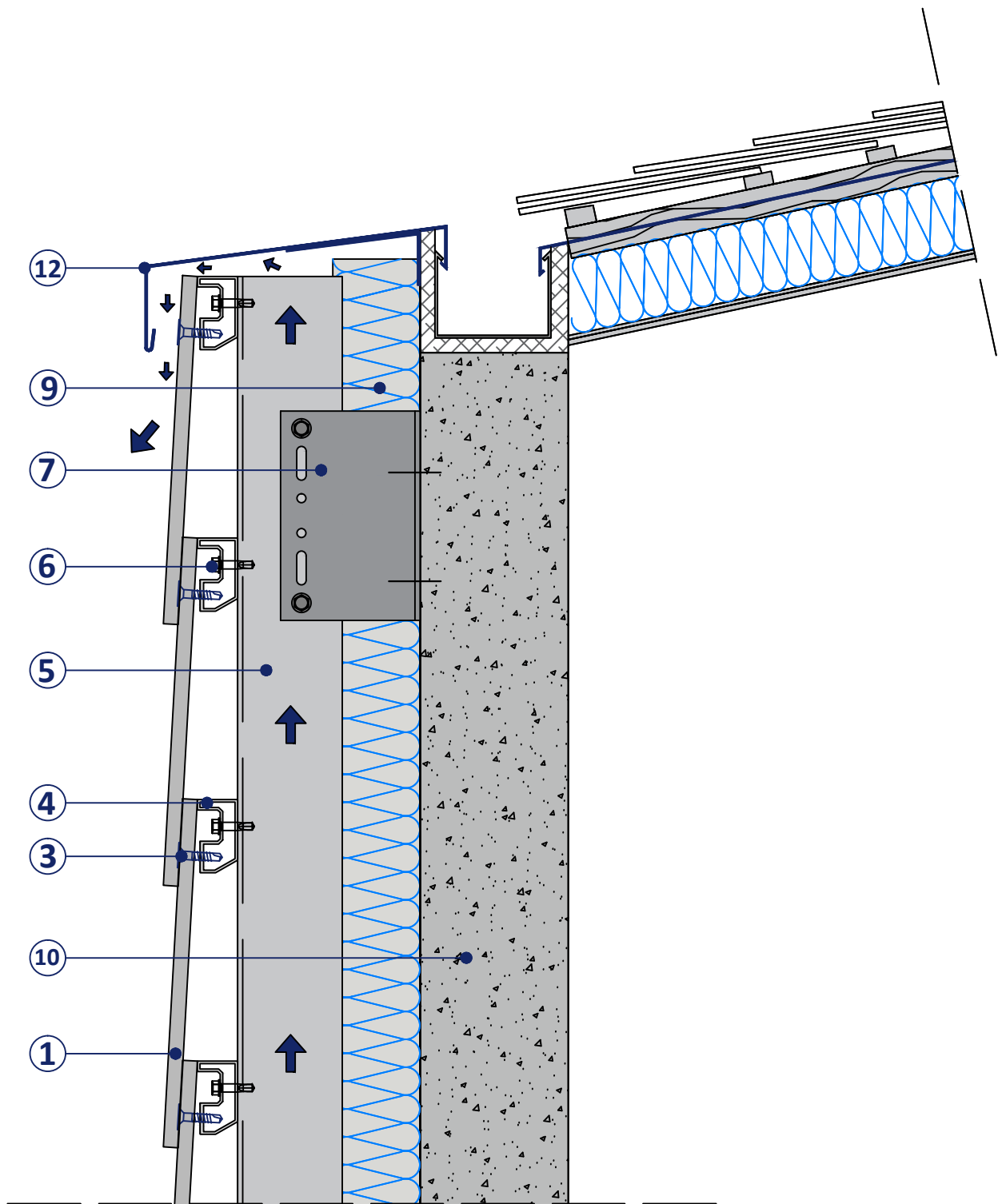
6. Vis autoperceuse INOX
7. Équerre métallique "point fixe"
8. Équerre métallique "point coulissant"
9. Isolant
10. Mur porteur

11. Grille de ventilation et anti-rongeur
12. Tôle métallique d'acrotère
13. Tôle métallique en appui de baie
14. Tôle métallique en linteau
15. Tôle métallique en tableau de baie
16. Profilé métallique

CUPACLAD® 101

Encadrement de fenêtre

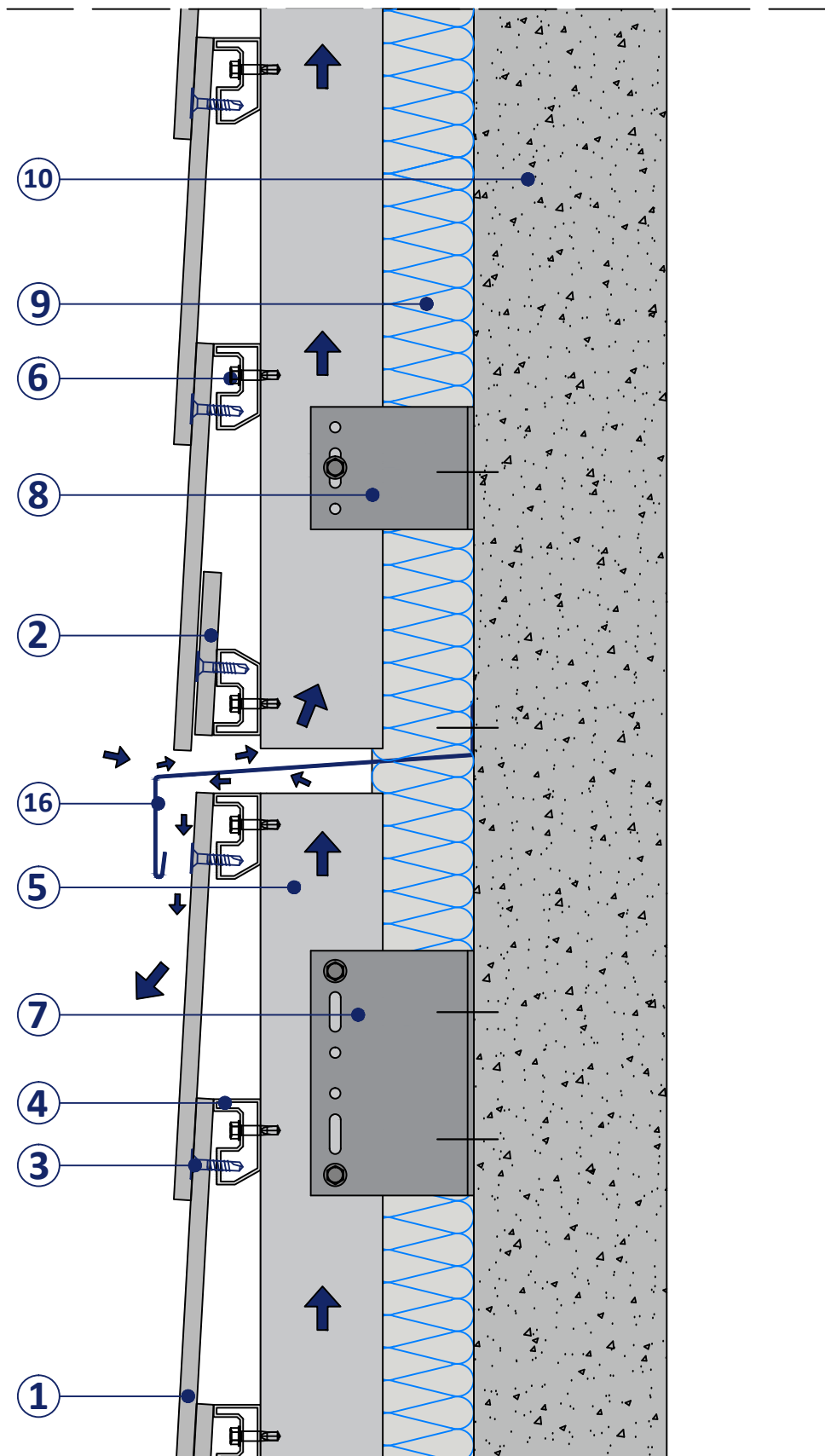
CUPACLAD
by CUPA-GROUP



1. Ardoise naturelle CUPA PIZARRAS
2. Ardoise de départ
3. Vis autoperceuse CUPACLAD®101
4. Profilé horizontal CUPACLAD® 101
5. Profilé vertical en "L" 50x60

6. Vis autoperceuse INOX
7. Équerre métallique "point fixe"
8. Équerre métallique "point coulissant"
9. Isolant
10. Mur porteur

11. Grille de ventilation et anti-rongeur
12. Tôle métallique d'acrotère
13. Tôle métallique en appui de baie
14. Tôle métallique en linteau
15. Tôle métallique en tableau de baie
16. Profilé métallique



- 1. Ardoise naturelle CUPA PIZARRAS
- 2. Ardoise de départ
- 3. Vis autoperceuse CUPACLAD®101
- 4. Profilé horizontal CUPACLAD® 101
- 5. Profilé vertical en "L" 50x60

- 6. Vis autoperceuse INOX
- 7. Équerre métallique "point fixe"
- 8. Équerre métallique "point coulissant"
- 9. Isolant
- 10. Mur porteur

- 11. Grille de ventilation et anti-rongeur
- 12. Tôle métallique d'acrotère
- 13. Tôle métallique en appui de baie
- 14. Tôle métallique en linteau
- 15. Tôle métallique en tableau de baie
- 16. Profilé métallique

